



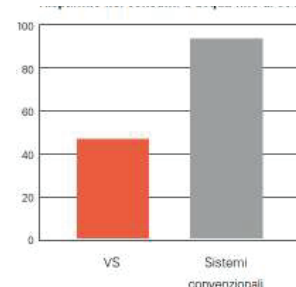
Gli addolcitori VS rappresentano la nuova concezione del trattamento acqua residenziale proposta da Viessmann per il mercato italiano. Gli addolcitori VS compatti vantano le migliori caratteristiche tecniche presenti sul mercato, garantendo le più alte performance con i più importanti risparmi di acqua e di sale. Gli addolcitori VS funzionano automaticamente senza bisogno di interventi da parte dell'utente, se non il rifornimento del sale e la manutenzione periodica da parte dei tecnici autorizzati.

L'elettronica è coperta da brevetti esclusivi e internazionali

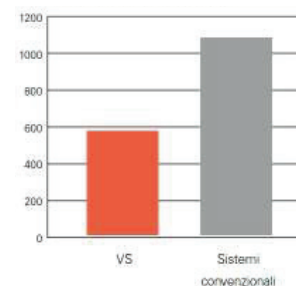
"Intelligente": sceglie il livello rigenerativo in relazione ai consumi d'acqua dell'utente, alla previsione dei suoi bisogni e al numero di giorni tra le rigenerazioni. L'addolcitore non lavora solo al massimo della sua capacità, ottenendo così importanti risparmi di sale e di acqua e la certezza per l'utente di avere sempre un addolcitore ben dimensionato. Grazie all'innovativo sistema di rigenerazione proporzionale l'addolcitore rigenera solo le resine esaurite, tramite una soluzione di acqua e sale (salamoia) formata solo quando serve (il tino del sale rimane così asciutto durante il funzionamento).

I VANTAGGI IN SINTESI

- + Indicato per utilizzo fino a 7 appartamenti da 3 persone in media, con durezza acqua 25 °f (esempio indicativo, per maggiori informazioni vedi listino Vitoset)
- + Rigenerazione a flusso inverso che permette di rigenerare solo le resine davvero esaurite utilizzando così il minimo indispensabile di acqua e di sale, riducendo il consumo fino al 50%
- + Elettronica esclusiva, coperta da brevetti internazionali, che stima i consumi d'acqua dell'utente adattandosi così in funzione dei suoi bisogni
- + Semplicissima programmazione, in pochi secondi l'addolcitore è funzionante
- + Tino del sale asciutto: la salamoia viene preparata solo quando è necessario, evitando così eventuali fuoriuscite d'acqua, ponti di sale e proliferazioni batteriche
- + Bombola resine rinforzata per una perfetta solidità e per una maggiore durata
- + "Efficiency", caratteristica esclusiva che massimizza l'efficienza del sale e limita la quantità di sodio inviata allo scarico durante la rigenerazione.



Risparmio nei consumi d'acqua fino al 50%



Risparmio di sale fino al 47%

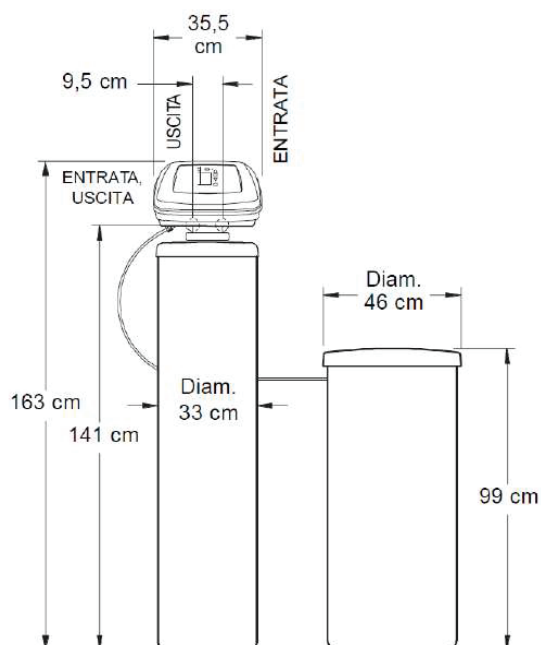


Vitoset

Addolcitore VS 208

Dati tecnici VS 208

Modello		VS 208
Capacità di scambio @ consumo sale	°fm ³ @kg	135 @ 2,03 208 @ 3,44 280 @ 6,17
Contenuto resina	Litri	42
Rendimento nominale (con livello minimo di sale)	°fm ³ / kg sale	66,5
Portata di esercizio	l/min.	49
Perdita di pressione alla portata di esercizio nominale	bar	0,8
Durezza massima acqua in ingresso (durante rigenerazione)	°f	205,0
Limiti pressione acqua (min/max)	bar	1,4 - 8,6
Limiti temperatura acqua (min/max)	°C	4 - 49
Portata minima acqua in ingresso	l/min	11,3
Portata massima scarico durante la ricarica	l/min	12
Capacità immagazzinamento sale	kg	140
Dimensioni serbatoio resina (diametro x altezza)	mm	330 x 1410
Conformità internazionali	-	(CE, ISO9001, ROHS, TIFO, DM 25/2012, ACS, DVGW, FCC, NSF, WATER QUALITY, ECC.)



Già completi di by-pass con regolazione durezza



Vitoset
Addolcitore VS 208

Ordine corretto di installazione di impianti per il trattamento dell'acqua

